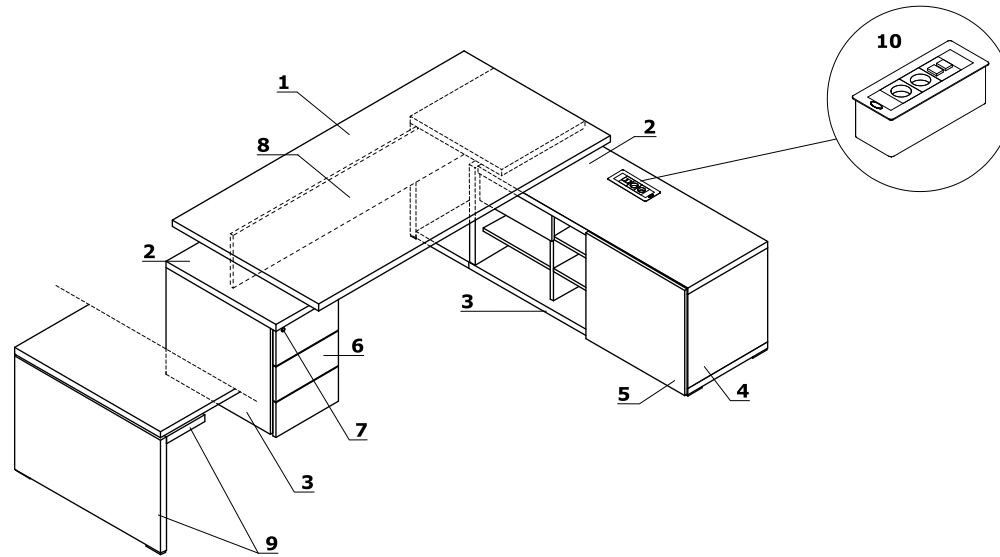
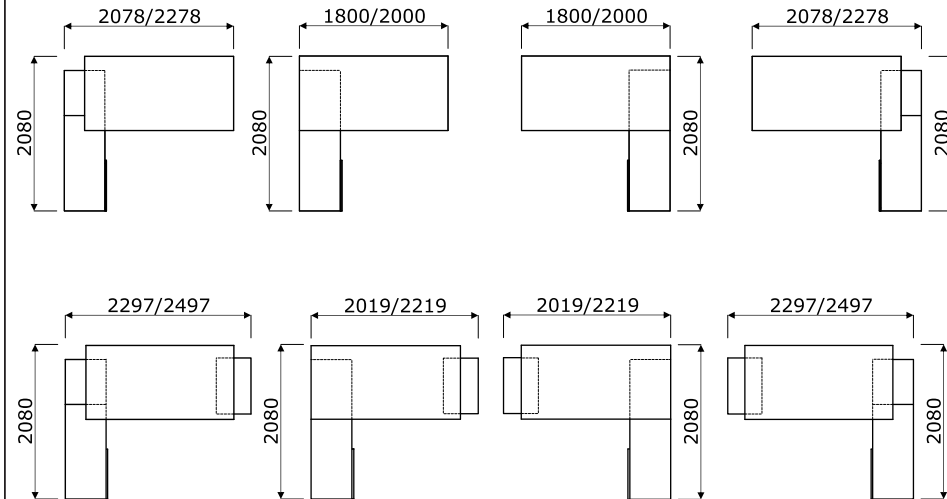


## Escritorios

- 1 Superficie** - MFC 38 mm, cantos ABS 2 mm
- 2 Superficie** - MFC 38 mm, cantos ABS 2 mm
- 3 Base** - MFC 38 mm, cantos ABS 2 mm
- 4 Cuerpo** - MFC 18 mm, cantos ABS 2 mm
- 5 Puerta corredera** - MFC 18 mm, cantos ABS 2 mm
- 6 Frontal** - MFC 18 mm, cantos ABS 2 mm
- 7 Cierre centralizado vertical** - llave plegable
- 8 Faldón** - MFC 18 mm, cantos ABS 2 mm
- 9 base HPL brillo/ mate** - 38 mm
- 10 Mediaport S91E** - Opción con recargo - 2x 230V, 2x RJ45

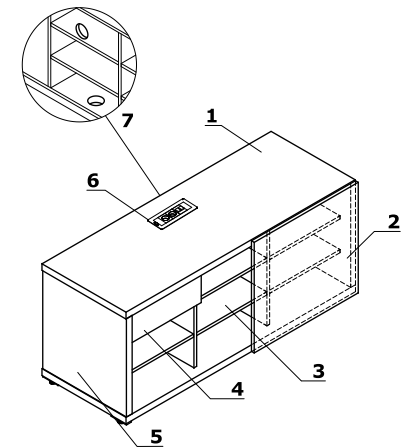


## Posibles configuraciones (mm)



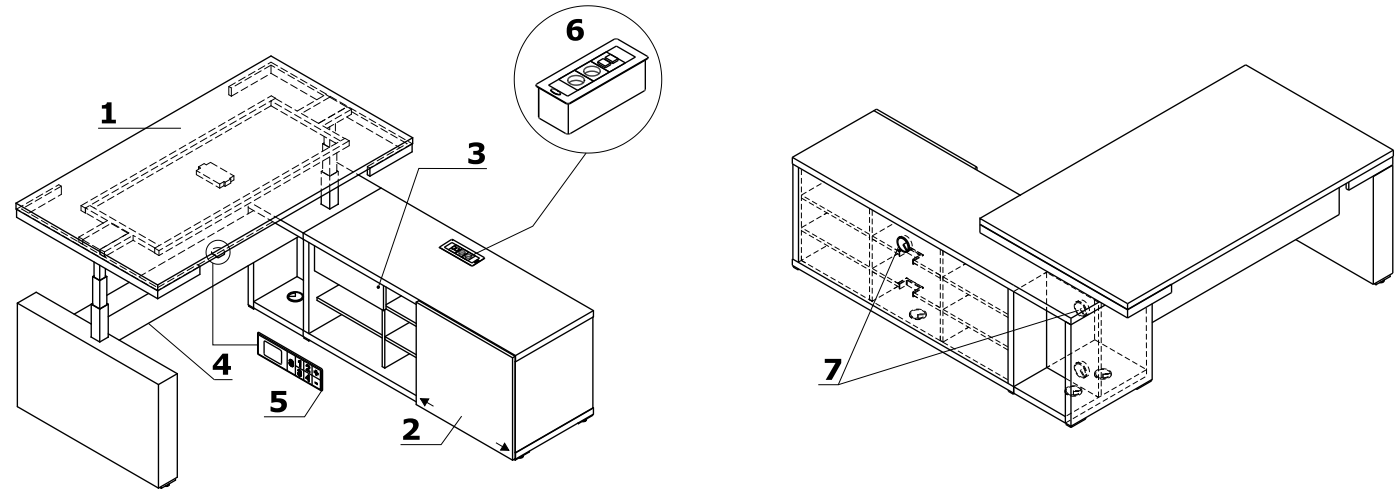
## Armario - A12M

- 1 Superficie** - MFC 38 mm, cantos ABS 2 mm
- 2 Frontal** - MFC 18 mm, cantos ABS 2 mm
- 3 Interior** - MFC 18 mm
- 4 Estante** - MFC 18 mm, cantos ABS 2 mm, cerradura, posibilidad de cambiar emplazamiento
- 5 Paneles laterales** - MFC 38 mm, cantos ABS 2 mm
- 6 Mediaport S91E** - Opción con recargo - 2x 230V, 2x RJ45
- 7 Pasacables** - Ø80 mm



## Escritorios con regulación eléctrica de altura y armario lateral

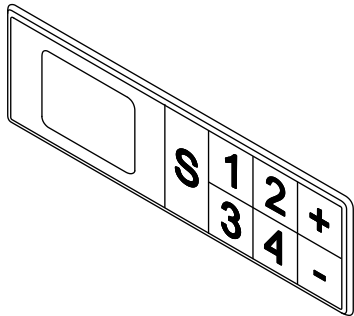
- 1 **Superficie** - MFC 38 mm, cantos ABS 2 mm
- 2 **Puerta corredera** - MFC 18 mm, cantos ABS 2 mm
- 3 **Estante** - MFC 18 mm, cantos ABS 2 mm, es posible otra posición
- 4 **Estructura con regulación eléctrica de altura** - acero lacado, 100 kg carga, pata telescópica 60/60, 50/50, 40/40 mm
- 5 **Panel de control**
  - A - teclado de regulación de altura con memoria; posibilidad de ajustar la sensibilidad del sistema anticolidión en 3 niveles: Bajo, Medio, Alto
  - B - OPCIÓN ADICIONAL CON RECARGO para panel A - módulo bluetooth - control mediante la aplicación .mdd DESK BT (disponible en Google Play y App Store). La app utiliza una función que informa al usuario en intervalos de tiempos sobre la necesidad de cambiar la posición (de sentado a de pie y viceversa)
- 6 **Mediaport S91E** - Opción con recargo - 2x 230V, 2x RJ45
- 7 **Pasacables**



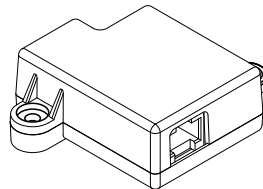
### Características técnicas estructura

- **Regulación de altura** - sistema de arranque-parada super suave, 40 mm/s
- **Drive** - 2 motores sincronizados, microprocesador y sensor de control.
- **ISP** - Sistema inteligente de protección
- **Normas** - EN 527-2
- **Directivas UE 206/95EC, UI508 1999, UL 1004 R7 06, WE DC 2004/108WE**
- **Potencia** - 230V, 300W, consumo en modo reposo - 0,3W

A



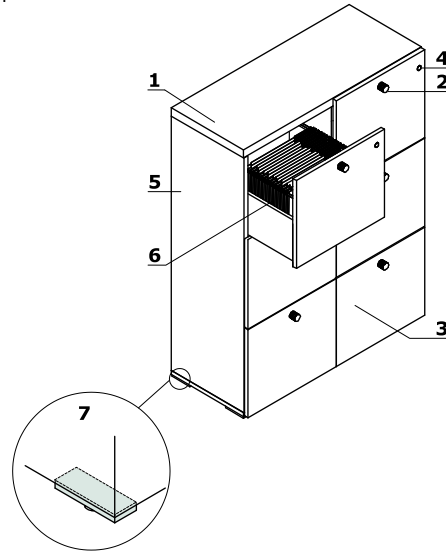
B



Superficie fijada a la cajonera.

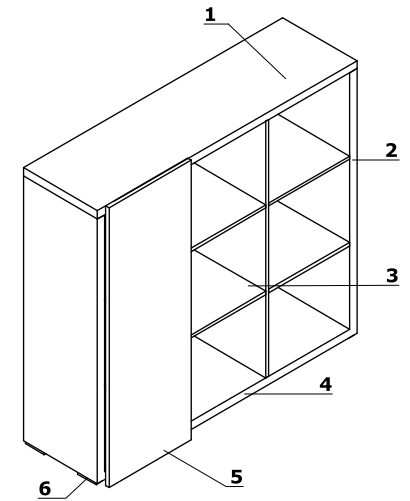
### Armarios con cajones archivadores

- 1 **Superficie** - MFC 38 mm, cantos ABS 2 mm
- 2 **Tirador de aluminio**
- 3 **Frontal** - HPL brillo
- 4 **Cierre centralizado vertical** - llave plegable
- 5 **Paneles laterales** - MFC 18 mm, cantos ABS 2mm
- 6 **Cajón para carpetas colgantes** - MFC 18 mm con rodamientos de bolas, carga máx. 45kg
- 7 **Nivelación** - 0-5 mm



### Armarios de puertas correderas

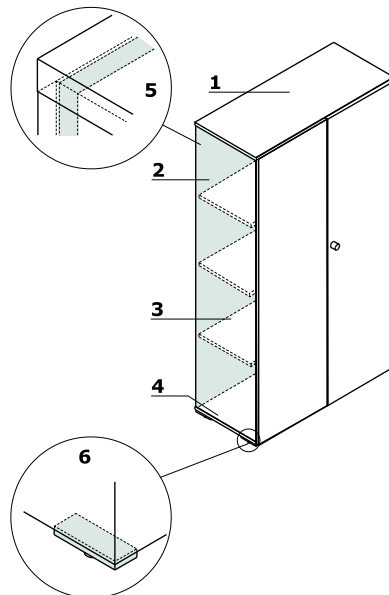
- 1 **Superficie** - MFC 38 mm, cantos ABS 2 mm
- 2 **Paneles laterales** - MFC 38 mm, cantos ABS 2 mm
- 3 **Interior** - MFC 18 mm
- 4 **Base** - MFC 38 mm, cantos ABS 2 mm
- 5 **Puerta corredera** - MFC 18 mm, cantos ABS 2 mm
- 6 **Nivelación** - 0-5 mm



Armarios con puertas correderas MIT7/MIT18

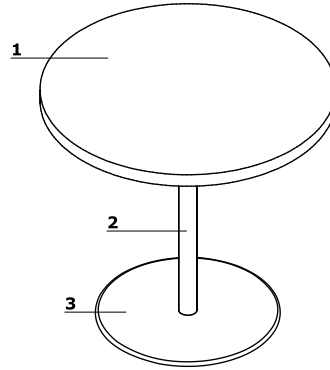
### Armarios

- 1 **Encimera** - MFC 18 mm, cantos ABS 2 mm
- 2 **Paneles laterales** - MFC 18 mm, cantos ABS 2mm
- 3 **Estante** - MFC 18 mm, protección contra caídas accidentales, cantos ABS 2 mm, carga máx. 30 kg
- 4 **Base** - MFC 18 mm, cantos ABS 2 mm
- 5 **Panel trasero MFC** - 18 mm, cantos ABS 2 mm
- 6 **Nivelación** - 0-5 mm
- 7 **brak**



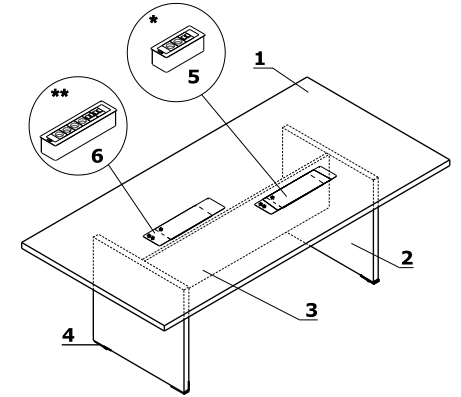
### Mesas de reunión con base redonda

- 1 Superficie** - MFC 38 mm, cantos ABS 2 mm
- 2 Columna** - acero lacado
- 3 Disco** - acero inoxidable INOX



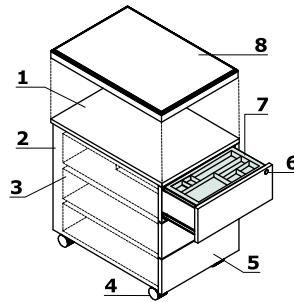
### Mesas de reunión con patas de MFC

- 1 Superficie** - MFC 38 mm, cantos ABS 2 mm
- 2 base HPL brillo/ mate** - 38 mm
- 3 Faldón** - MFC 18 mm, cantos ABS 2 mm
- 4 Nivelación** - 0-5 mm
- 5 Mediaport S91E** - Opción con recargo - 2x 230V, 2x RJ45
- 6 Mediaport S92E** - Opción con recargo - 4x 230V, 4x RJ45



### Cajonera rodante sin tiradores (MIT120, MIT130)

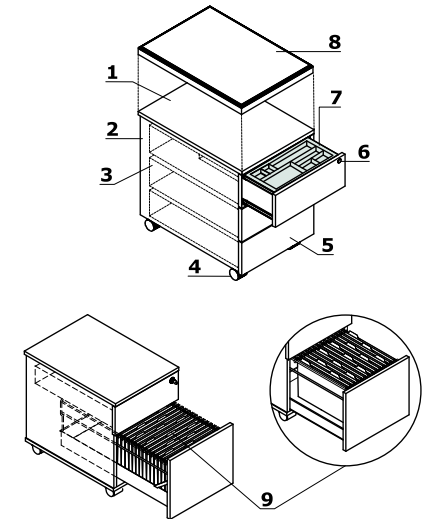
- 1 Encimera** - MFC 18 mm, cantos ABS 2 mm
- 2 Cuerpo** - MFC 18 mm, cantos ABS 2 mm
- 3 Cajón MFC** - guías con rodamientos de bolas con carga máx. 25kg, 100% extracción, sistema antivuelco, auto-cierre silencioso
- 4 Ruedas** - Ø50 mm, dos de ellas con freno
- 5 Frontal** - MFC 18 mm, cantos ABS 2 mm
- 6 Cierre centralizado vertical** - llave plegable
- 7 Bandeja portalápices** - plástico negro
- 8 Cojín SKP13** - para cajonera, se pide por separado, carga máx. 120 kg



ATENCIÓN - Solo es posible sentarse en el pedestal tras montar el cojín (SKP13); El pedestal con cojín está diseñado solo para sentarse; mover el pedestal mientras se está sentado puede dañar las ruedas

### Cajonera rodante sin tiradores (SLD12HT, SLD13HT)

- 1 Encimera** - MFC 18 mm, cubierta con HPL brillante
- 2 Cuerpo** - MFC 18 mm, cantos ABS 2 mm
- 3 Cajón metálico** - rodamiento de bolas con carga máx. 25 kg, 80% extracción, sistema antivuelco; OPCIONAL: guías con rodamientos de bolas, auto-cierre silencioso
- 4 Ruedas** - Ø50 mm, dos de ellas con freno
- 5 Frontal** - HPL - mate, cantos ABS 2 mm
- 6 Cierre centralizado vertical** - llave plegable
- 7 Bandeja portalápices** - plástico negro
- 8 Cojín SKP13** - para cajonera, se pide por separado, carga máx. 120 kg
- 9 Cajón para carpetas colgantes** - guías de rodamientos de bolas, carga máx. 30 kg, extracción total, carpetas A4 pueden ser emplazadas paralelamente o perpendicularmente al frontal



ATENCIÓN - Solo es posible sentarse en el pedestal tras montar el cojín (SKP13); El pedestal con cojín está diseñado solo para sentarse; mover el pedestal mientras se está sentado puede dañar las ruedas

### Posibles emplazamientos de caja de conexiones

